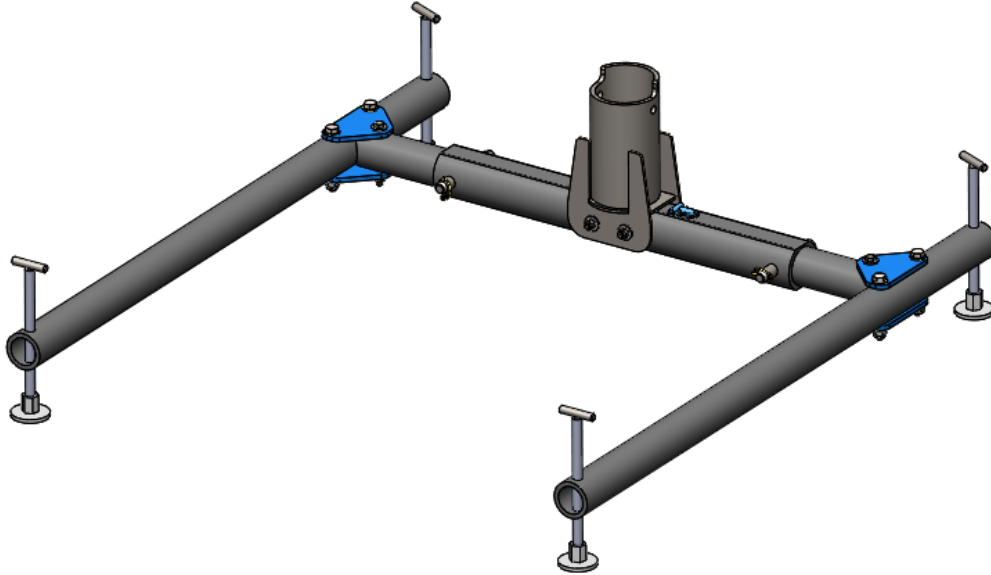


APPLICATIONS

The Davitrac self-stabilizing base is exclusively intended to be positioned with the Davitrac mast manufactured by Tractel®. This base allows the Davitrac to be installed and moved on all flat surfaces.



DESCRIPTION

The Davitrac self-stabilizing base is foldable and lightweight which makes it easily transportable. It is adjustable to adapt as well as possible to the job site. Its assembly is done without specific tools, it is quick and easy to implement. It is equipped with a stopper limiting its rotation to 90° relative to its lifting axis in order to prevent the load falling. The base is delivered in three parts, 2 legs of 16.6 kg each and an adjustable base of 19.8 kg.

TECHNICAL CHARACTERISTICS

The main characteristics of the Davitrac self-stabilizing base are:

- * Material: Tubes in anodized aluminium and blue epoxy painted steel plates
- * Weight: 53 kg
- * Height: 397 mm to 597 mm
- * Height adjustment of feet: 200 mm
- * Adjustment of width:
 - exterior: 1680 mm – 1404 mm
 - tubes center lines: 1600 mm – 1324 mm
- * Depth: 1500 mm

APPLICABLE STANDARDS with Davitrac mast

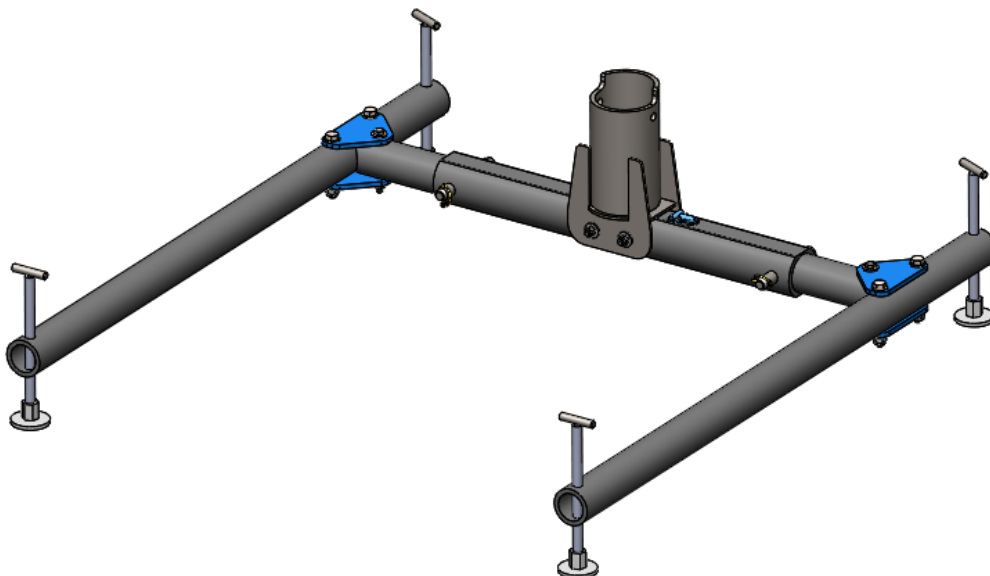
- * **EN795B / 2012** : Temporary fall arrest anchor point
 - * **TS16415** : Multi user of 150 kg
 - * **2006/42/CE** : Machinery directive (WLL* 500 kg)
- *: Working Load Limit

MAIN COMPONENTS

Code	Description	EAN Code	Weight (incl. packaging)	Packaging size (mm)
210098	Davitrac self-stabilizing base	3600232100980	59 kg	1560x550x400

APPLICATION

L'embase auto stabilisatrice Davitrac est exclusivement destinée à être utilisée avec la potence Davitrac fabriquée par Tractel®. Cette embase permet d'installer et de déplacer la potence Davitrac sur toutes les surfaces planes.



DESCRIPTION

L'embase auto-stabilisatrice Davitrac est pliable et légère ce qui la rend facilement transportable. Elle est réglable pour s'adapter au mieux sur chantier. Sa mise en place se fait sans outils spécifiques, elle est simple et rapide de mise en œuvre. Elle est équipée d'une butée limitant sa rotation à 90° par rapport à son axe de levage afin d'empêcher le basculement de la charge.

L'embase est livrée en trois parties, 2 jambes de 16.6 kg chacun et une embase réglable de 19.8 kg.

CARATERISTIQUES TECHNIQUES

Les principales caractéristiques de l'embase auto-stabilisatrice Davitrac sont :

- * Matériaux : Tubes en aluminium anodisé et platine acier peint époxy bleu
- * Poids nu : 53 kg
- * Hauteur : 397 mm à 597 mm
- * Hauteur de réglage des pieds : 200 mm
- * Largeur réglable :
 - extérieure : 1680 mm – 1404 mm
 - au centre des tubes : 1600 mm – 1324 mm
- * Profondeur: 1500 mm

NORMES APPLICABLES avec la potence Davitrac

- * **EN795B/2012** : Point d'ancrage antichute temporaire
- * **TS16415** : Multi-utilisateur de 150 kg
- * **2006/42/CE** : Point d'ancrage de levage conforme à la directive machine (CMU* 500 kg)

* : Charge Maximale d'Utilisation

COMPOSANTS PRINCIPAUX

Code	Description	Code EAN	Poids (incl. emballage)	Dimensions emballage (mm)
210098	Embase auto-stabilisatrice	3600232100980	59 kg	1560x550x400